



جمهوری اسلامی ایران  
Islamic Republic of Iran  
سازمان ملی استاندارد ایران

Iranian National Standardization Organization



استاندارد ملی ایران

۱۹۱۰۶

چاپ اول

۱۳۹۳

INSO  
19106  
1st. Edition  
2015

کیفیت خاک - راهنمای دفن لاشه حیوانات  
برای جلوگیری از بیماری‌های همه گیر

**Soil quality — Guidance for burial of  
animal carcasses to prevent epidemics**

**ICS:13.080.99**

## به نام خدا

### آشنایی با سازمان ملی استاندارد ایران

مؤسسه استاندارد و تحقیقات صنعتی ایران به موجب بند یک ماده ۳ قانون اصلاح قوانین و مقررات مؤسسه استاندارد و تحقیقات صنعتی ایران، مصوب بهمن ماه ۱۳۷۱ تنها مرجع رسمی کشور است که وظیفه تعیین، تدوین و نشر استانداردهای ملی (رسمی) ایران را به عهده دارد.

نام موسسه استاندارد و تحقیقات صنعتی ایران به موجب یکصد و پنجاه و دومین جلسه شورای عالی اداری مورخ ۹۰/۶/۲۹ به سازمان ملی استاندارد ایران تغییر و طی نامه شماره ۲۰۶/۳۵۸۳۸ مورخ ۹۰/۷/۲۴ جهت اجرا ابلاغ شده است.

تدوین استاندارد در حوزه های مختلف در کمیسیون های فنی مرکب از کارشناسان سازمان، صاحب نظران مراکز و مؤسسات علمی، پژوهشی، تولیدی و اقتصادی آگاه و مرتبط انجام می شود و کوششی همگام با مصالح ملی و با توجه به شرایط تولیدی، فناوری و تجاری است که از مشارکت آگاهانه و منصفانه صاحبان حق و نفع، شامل تولیدکنندگان، مصرف کنندگان، صادرکنندگان و وارد کنندگان، مراکز علمی و تخصصی، نهادها، سازمان های دولتی و غیر دولتی حاصل می شود. پیش نویس استانداردهای ملی ایران برای نظرخواهی به مراجع ذی نفع و اعضای کمیسیون های فنی مربوط ارسال می شود و پس از دریافت نظرها و پیشنهادهای در کمیته ملی مرتبط با آن رشته طرح و در صورت تصویب به عنوان استاندارد ملی (رسمی) ایران چاپ و منتشر می شود.

پیش نویس استانداردهایی که مؤسسات و سازمان های علاقه مند و ذی صلاح نیز با رعایت ضوابط تعیین شده تهیه می کنند در کمیته ملی طرح و بررسی و در صورت تصویب، به عنوان استاندارد ملی ایران چاپ و منتشر می شود. بدین ترتیب، استانداردهایی ملی تلقی می شوند که بر اساس مفاد نوشته شده در استاندارد ملی ایران شماره ۵ تدوین و در کمیته ملی استاندارد مربوط که سازمان ملی استاندارد ایران تشکیل می دهد به تصویب رسیده باشد.

سازمان ملی استاندارد ایران از اعضای اصلی سازمان بین المللی استاندارد (ISO)<sup>۱</sup>، کمیسیون بین المللی الکتروتکنیک (IEC)<sup>۲</sup> و سازمان بین المللی اندازه شناسی قانونی (OIML)<sup>۳</sup> است و به عنوان تنها رابط<sup>۴</sup> کمیسیون کدکس غذایی (CAC)<sup>۵</sup> در کشور فعالیت می کند. در تدوین استانداردهای ملی ایران ضمن توجه به شرایط کلی و نیازمندی های خاص کشور، از آخرین پیشرفت های علمی، فنی و صنعتی جهان و استانداردهای بین المللی بهره گیری می شود.

سازمان ملی استاندارد ایران می تواند با رعایت موازین پیش بینی شده در قانون، برای حمایت از مصرف کنندگان، حفظ سلامت و ایمنی فردی و عمومی، حصول اطمینان از کیفیت محصولات و ملاحظات زیست محیطی و اقتصادی، اجرای بعضی از استانداردهای ملی ایران را برای محصولات تولیدی داخل کشور و/یا اقلام وارداتی، با تصویب شورای عالی استاندارد، اجباری نماید. سازمان می تواند به منظور حفظ بازارهای بین المللی برای محصولات کشور، اجرای استاندارد کالاهای صادراتی و درجه بندی آن را اجباری نماید. همچنین برای اطمینان بخشیدن به استفاده کنندگان از خدمات سازمان ها و مؤسسات فعال در زمینه مشاوره، آموزش، بازرسی، ممیزی و صدور گواهی سیستم های مدیریت کیفیت و مدیریت زیست محیطی، آزمایشگاه ها و مراکز کالیبراسیون (واسنجی) وسایل سنجش، سازمان ملی استاندارد ایران این گونه سازمان ها و مؤسسات را بر اساس ضوابط نظام تأیید صلاحیت ایران ارزیابی می کند و در صورت احراز شرایط لازم، گواهینامه تأیید صلاحیت به آن ها اعطا و بر عملکرد آن ها نظارت می کند. ترویج دستگاه بین المللی یکاها، کالیبراسیون (واسنجی) وسایل سنجش، تعیین عیار فلزات گرانبها و انجام تحقیقات کاربردی برای ارتقای سطح استانداردهای ملی ایران از دیگر وظایف این سازمان است.

1- International Organization for Standardization

2 - International Electrotechnical Commission

3- International Organization of Legal Metrology (Organisation Internationale de Metrologie Legale)

4 - Contact point

5 - Codex Alimentarius Commission

## کمیسیون فنی تدوین استاندارد

« کیفیت خاک - راهنمای دفن لاشه حیوانات برای جلوگیری از بیماری های همه گیر »

### رئیس :

ولی زاده، غلامرضا  
( دکترای خاکشناسی )

### سمت و / یا نمایندگی

رئیس بخش مدیریت منابع - موسسه  
تحقیقات کشاورزی دیم کشور

### دبیر :

طریقی نیا، عفت  
( کارشناس ارشد کشاورزی )

اداره کل استاندارد آذربایجان شرقی - اداره  
مراغه

### اعضاء : ( اسامی به ترتیب حروف الفبا )

اژدریفام، نسرین  
( کارشناس ارشد زراعت )

کارشناس ارشد ترویج - سازمان جهاد  
کشاورزی

شمس فلاحت، وحید  
( کارشناس رشد شیمی خاک )

مدیر عامل - شرکت صدر آزمون آذر آبادگان

شیخلوئی، حسین  
( دکترای شیمی تجزیه )

دانشگاه آزاد اسلامی واحد مراغه - هیات  
علمی

عباسعلی زاده، امیر  
( دکترای دامپزشکی )

مدیر فنی - آزمایشگاه مواد غذایی و  
دامپزشکی نیکان پژوهان بناب

فرتاش وند، مجید  
( دکترای تخصصی داخلی دامهای بزرگ )

عضو هیات علمی - دانشگاه آزاد تبریز -  
دانشکده دامپزشکی

## فهرست مندرجات

صفحه	عنوان
ب	آشنایی با سازمان ملی استاندارد
ج	کمیسیون فنی تدوین استاندارد
ه	پیش گفتار
۱	۱ هدف و دامنه کاربرد
۱	۲ مراجع الزامی
۲	۳ اصطلاحات و تعاریف
۳	۴ اهداف و محدودیت ها
۴	۵ طرح ریزی برنامه دفن
۱۳	۶ ساخت وساز گودال
۱۶	۷ نگهداری پس از دفن
۱۷	۸ پیش
۱۸	۹ استفاده مجدد از مناطق دفن
۱۸	۱۰ گزارش و نگهداری سوابق
۱۹	۱۱ پیوست الف (اطلاعاتی)
۲۷	۱۲ پیوست ب (اطلاعاتی)
۳۱	۱۳ پیوست پ (اطلاعاتی)
۳۳	۱۴ پیوست ت (اطلاعاتی) کتابنامه

## پیش گفتار

استاندارد " کیفیت خاک- راهنمای دفن لاشه حیوانات برای جلوگیری از بیماری های همه گیر " که پیش نویس آن در کمیسیون های مربوط توسط سازمان ملی استاندارد تهیه و تدوین شد و در شصت و سومین اجلاس کمیته ملی استاندارد محیط زیست مورخ ۱۳۹۳/۱۲/۱۰ مورد تصویب قرار گرفته است ، اینک به استناد بند یک ماده ۳ قانون اصلاح قوانین و مقررات موسسه استاندارد و تحقیقات صنعتی ایران ، مصوب بهمن ماه ۱۳۷۱، به عنوان استاندارد ملی ایران منتشر می شود .

برای حفظ همگامی و هماهنگی با تحولات و پیشرفت های ملی و جهانی در زمینه صنایع ، علوم و خدمات ، استانداردهای ملی ایران در مواقع لزوم تجدید نظر خواهد شد و هر پیشنهادی که برای اصلاح و تکمیل این استانداردها ارائه شود ، هنگام تجدید نظر در کمیسیون فنی مربوط مورد توجه قرار خواهد گرفت . بنابراین ، باید همواره از آخرین تجدید نظر استانداردهای ملی استفاده کرد .

منبع و ماخذی که برای تهیه این استاندارد مورد استفاده قرار گرفته به شرح زیر است :

ISO 28901:2011 , Soil quality — Guidance for burial of animal carcasses to prevent epidemics

# کیفیت خاک - راهنمای دفن لاشه های حیوانات برای جلوگیری از بیماریهای همه گیر

## ۱ هدف و دامنه کاربرد

هدف از تدوین این استاندارد، تعیین راهنما برای روش های دوست دار محیط زیست جهت دفن لاشه حیوانات به منظور جلوگیری از بیماری های همه گیر، کاهش گسترش بیماری، از بین بردن عوامل ایجاد کننده بیماری و دفع لاشه ها است.

این استاندارد برای دفن لاشه های حیوانات در نتیجه مرگ طبیعی و یا در اثر تصادف کاربرد ندارد. روش های دیگر دفع، خارج از دامنه کاربرد این استاندارد است.

**یادآوری** - در برخی از کشورها، حیوانات و/یا بخش هایی از اندام های آلوده حیوانات را طبق قانون نمی توان در مزارع دفن کرد. اما برخی شرکت های تجاری دارای مجوز می توانند نسبت به دفن یا سوزاندن آنها اقدام نمایند.

## ۲ مراجع الزامی

مدارک الزامی زیر حاوی مقرراتی است که در متن این استاندارد ملی ایران به آن ها ارجاع داده شده است . بدین ترتیب آن مقررات جزئی از این استاندارد ملی ایران محسوب می شود .

در صورتی که به مدرکی با ذکر تاریخ انتشار ارجاع داده شده باشد ، اصلاحیه ها و تجدید نظرهای بعدی آن مورد نظر این استاندارد ملی ایران نیست . در مورد مدارکی که بدون ذکر تاریخ انتشار به آن ها ارجاع داده شده است ، همواره آخرین تجدید نظر و اصلاحیه های بعدی آن ها مورد نظر است .

استفاده از مراجع زیر برای این استاندارد الزامی است :

۱-۲ استاندارد ملی ایران شماره ۷۸۳۴، کیفیت خاک - تعیین pH

۲-۲ استاندارد ملی ایران شماره ۱۰۱۷۴، کیفیت خاک - تعیین ظرفیت تعادلی کاتیونی موثر و سطح پایه اشباع با استفاده از محلول کلرید باریم

۳-۲ استاندارد ملی ایران شماره ۷۸۳۱، کیفیت خاک - تعیین توزیع اندازه ذرات در ماده معدنی خاک - به روش الک کردن و ته نشینی

۴-۲ استاندارد ملی ایران شماره ۸۷۳۹، خاک - تعیین ظرفیت تبادل کاتیونی بالقوه و کاتیون های قابل تبادل با استفاده از محلول بافری باریم کلرید در  $pH = ۱/۸$  - روش آزمون

2-5 ISO 10694, Soil quality — Determination of organic and total carbon after dry combustion (elementary analysis)

2-6 ISO 11272, Soil quality — Determination of dry bulk density

2-7 ISO 25177, Soil quality — Field soil description

## ۳ اصطلاحات و تعاریف

در این استاندارد، اصطلاحات و تعاریف زیر به کار می رود.

### ۱-۳ حیوانات تحت تاثیر واقع شده<sup>۱</sup>

حیواناتی که عفونی شده اند و یا در حال حاضر عفونی و یا مشکوک به عفونی شدن هستند باید به منظور جلوگیری از شیوع بیماریهای واگیردار معدوم شوند.

### ۲-۳ لاشه حیوانات<sup>۲</sup>

بدن مرده یک حیوان یا قسمت هایی از آن، و یا محصولات با منشاء دامی است. یادآوری- فضولات حیوان نیز شامل این تعریف می باشد.

### ۳-۳ دفن<sup>۳</sup>

عمل دفن لاشه حیوان است.

### ۴-۳ تخلیه / ترشح<sup>۴</sup>

عمل خروج ماده‌ای مانند مایع یا گاز. ماده‌ای که از یک ناحیه یا محل معین خارج می‌شود.

### ۵-۳ دفع<sup>۵</sup>

مجموع اقدامات حذف و دور انداختن مواد زائد است.

### ۶-۳ همه گیری<sup>۶</sup>

موارد زیادی از یک بیماری خاص و معمولاً عفونی که به طور همزمان در یک جامعه خاص رخ می‌دهد.

### ۷-۳ ضایعات عفونی<sup>۷</sup>

ماده حاوی میکرو ارگانیسم‌های زنده یا سموم آنها که شناخته شده یا به طور یقین باعث بیماری در انسان و یا سایر موجودات زنده می‌شود.

### ۸-۳ شیرابه<sup>۸</sup>

مایع صاف شده از خاک که حاوی مواد محلول یا معلق می باشد.

### ۹-۳ حیوانات اهلی<sup>۹</sup>

- 
- 1-Affected Animal
  - 2-Animal Carcass
  - 3- Burial
  - 4- Discharge
  - 5-D isposal
  - 6-Epidemic
  - 7-Infectious Waste
  - 8- leachate
  - 1- livestock

حیوانات اهلی که معمولاً در مزرعه نگه داشته می‌شوند.  
مثال: گاو، گوسفند، اسب، خوک، طیور

### ۳-۱۰ قابلیت نفوذ<sup>۱</sup>

میزان سهولت نفوذ یا عبور گازها، مایعات یا ریشه گیاهان از میان توده خاک.

### ۳-۱۱ آهک<sup>۲</sup>

مواد آهکی به طور عمده شامل اکسید کلسیم یا ترکیبی از اکسید کلسیم و احتمالاً اکسید منیزیم، تولید شده توسط تکلیس سنگ آهک، سنگ آهک منیزیم و یا سنگ آهک دولومیت می‌باشند.

### ۳-۱۲ بافت خاک<sup>۳</sup>

بخش‌های نسبی ذرات تشکیل دهنده در یک خاک (مانند شن، سیلت، رس) با توجه به سیستم طبقه‌بندی خاک.

### ۳-۱۳ حیوانات وحشی<sup>۴</sup>

تمام حیوانات غیر اهلی  
مثال: گوزن، گراز، جوندگان.

## ۴ اهداف و محدودیت‌ها

در یک رویداد همه گیر که در آن بیماری عفونی یا حیوانات را به طور مستقیم می‌کشد و یا سبب کشته شدن آنها می‌شود، اقدامات فوری زیر مورد نیاز است:

- کاهش گسترش بیماری،
  - از بین بردن عوامل بیماری،
  - اسکان مجدد افرادی که تحت تاثیر همه گیری قرار گرفتند،
  - بازگشت کارکرد زمین به زمین‌های کشاورزی سودآور و یا استفاده‌های دیگر،
  - دفع لاشه‌ها و
  - دفع فضولات و سایر مواد زیانبخش.
- چهار عامل سبب محدودیت کار خواهد شد:

الف- نیاز به اقدامات فوری لازم است چون عوامل ایجاد کننده بیماری می‌توانند از راه‌های مختلف توسط حیوانات زنده یا مرده در منطقه آلوده به حیوانات مناطق دور دست انتقال یابند. این عوامل می‌توانند توسط پرندگان، حیوانات وحشی پخش شده و یا به وسیله باد، گرد و غبار و آب منتقل شوند. کنترل همه این مکانیسم‌ها دشوار است.

---

2- Permeability  
3-Quicklime  
4- Soil texture  
5- Wildlife Animal



ب- در تلاش برای کنترل برخی از این راه ها، مناطق باید قرنطینه شده و حرکت مردم و حیوانات در داخل و خارج از محل به حداقل رسیده، کنترل و ضدعفونی شوند.

پ- در نتیجه، تمامی کارهایی که به آسانی امکان پذیر است باید انجام گیرد.

ت- سازگاری بیشتری جهت تامین شرایط مناسب منطقه لازم است.

تعداد حیوانات درگیر آن منطقه نیز باید در نظر گرفته شوند.

یادآوری - برای مثال در یک رخداد کوچک در سال ۲۰۰۷، بیش از ۳۵۰ گاو در یک روز و ۸۰۰ خوک و ۵۰ گاو در روز بعد کشته شدند.

## ۵ طرح ریزی برنامه دفن

### ۵-۱ زمان دفن

توصیه می شود لاشه ها باید پس از مرگ هر چه زودتر دفن شوند. با این حال، توجه داشت که بعد از مرگ دامها گاز پس می دهند و حجمشان تا یک و نیم برابر افزایش می یابد. بنابراین، اگر آنها زود در گودال دفن قرار داده شده و روی آن پوشیده شود گاز لاشه ها به سرعت خارج می شود که این امر باعث تشکیل حفره های بزرگ و سبب ترک خوردگی مواد پوششی می شود. بنابراین، بهتر است جسد آنها فوراً پوشانده نشود یا برای جلوگیری از خروج گاز سوراخ شوند. هنگامی که لاشه دفن شد، فرآیندهای تجزیه و تخریب بعد از ۲۴ الی ۷۲ ساعت (بسته به درجه حرارت محیط) شدت خواهد یافت که باعث تهدیدهای بیشتری به سلامت و محیط زیست خواهد شد. هر کشور ممکن است یک چهارچوب زمانی مشخص که در آن لاشه ها، باید به خاک سپرده شوند، داشته باشد.

### ۵-۲ در نظر گرفتن بیماری و نوع لاشه های حیوانات آلوده

زمانی که اطمینان حاصل شد دام ها به یک بیماری همه گیر آلوده شده اند، به صاحبان دام ها در منطقه ای که بیماری همه گیر گسترش یافته است یا ممکن است گسترش یابد می توان سفارش کرد که فوراً دام را از بین ببرند الزامات ریشه کنی دام در مقیاس ملی، بسته به نوع همه گیری می تواند متفاوت باشد. بیماری های فهرست شده توسط سازمان جهانی بهداشت حیوانات (OIE)<sup>۱</sup> در پیوست ب آورده شده است.

### ۵-۲-۱ در نظر گرفتن حجم لاشه دفن شده

موارد زیر ممکن است برای دفن لازم باشد:

الف- لاشه ها و قسمت هائی از آن؛

ب- فضولات شامل: ادرار، مدفوع، عرق، بزاق دهان، آب بینی (ترشحات بینی)، اشک ها، چرک گوش، شیر، منی، ترشحات بعد از زایمان؛

پ- فضولات متفرقه، به عنوان مثال: مو، شوره سر، پوست، خون؛

1- Diseases listed by the World Organisation for Animal Health (OIE)

ت- کاه آلوده، بستر آغشته به مدفوع، کود دامی (در صورت آلوده بودن) و غیره؛ بسته به نوع بیماری، برخی یا شاید تمامی موارد فوق می‌توانند عوامل زنده بیماری را منتقل کنند. به طور کلی حجم گودال با توجه به اندازه و گونه دام تعیین می‌شود. اگر حجم گودال نامشخص باشد باید فرض شود که بیش از ۳۰۰ کیلوگرم لاشه در هر مترمکعب مجاز نخواهد بود. جدول ۱ وزن متوسط حیوانات اهلی را نشان می‌دهد.

جدول ۱- وزن متوسط حیوانات اهلی

نوع	نوع حیوان	نوع
۵۵۰	گاو و گاو نر	گاو گوشتی
۴۵۰	گاو پرواری	
۳۶۰	تلیسه گوشتی	
۱۳۵	گوساله	
۶۰۰	گاو ماده و گاو نر	گاو شیری
۴۵۰	تلیسه گوشتی	
۱۳۵	گوساله	
۱۵۰	خوک نر یا جوان	خوک
۱۰۰	خوک پرواری	
۱۶	توله خوک تازه از شیر گرفته	
۱٫۸	مرغ، خروس	طیور
۱٫۵	جوجه، نیمچه گوشتی	
۸	بوقلمون، غاز، اردک	
۵۰		گوسفند

### ۵-۳ انتخاب محل دفن

#### ۵-۳-۱ تصمیم‌گیری دفن در محل و یا خارج از محل

به طور کلی، برای جلوگیری از گسترش بیشتر بیماری به علت نقل و انتقال و تماس با آن، دام آلوده باید در محل پیدا شده، دفن شود.

مزایای اصلی دفن بیش از سوزاندن می‌باشد چون ابزار دفن ساده بوده، و جابجایی لاشه حیوان آلوده به خارج از محل، کاهش می‌یابد. هنگامی که یک محل مناسب برای دفن در مزرعه در دسترس نیست، دفن باید خارج از مزرعه باشد.

اگر لاشه‌ها در مزرعه دفن شوند، نگهداری و پایش مداوم مکان دفن الزامی است (در صورت وجود به موارد قانونی ملی، مراجعه شود) همچنین به بند ۸ مراجعه کنید)، توصیه می‌شود کشاورزی در این منطقه صورت نگیرد.

یادآوری - حضور گودال، حتی اگر منظره طبیعی باشد، می‌تواند ارزش زمین را کاهش دهد.

### ۵-۳-۲ روش‌های دفن

روش‌های دفن در زیر مشخص شده اند.

دفن ساده:

لاشه‌ها را درون گودال قرار داده و خاک را مستقیماً یا همراه با مقداری آهک روی آن بریزید. در این روش کرم‌های خاکی، حشرات و باکتریها مستقیماً به لاشه دسترسی داشته و به تجزیه آن‌ها کمک می‌کنند. با این حال حجم زیادی از ترشحات مضر انتظار می‌رود، و به احتمال زیاد عوامل مسبب بیماری با ترشحات گسترش یابند. لذا روش دفن ساده نمی‌تواند روش مطمئنی باشد. هر چند از این روش در گذشته استفاده شده است، در حال حاضر باید به عنوان روش غیرقابل قبول در نظر گرفته شود.

دفن هوازی:

اگرچه به نظر می‌رسد این دیدگاه که دفن در شرایط هوازی باید به دقت کنترل شود تا از تجزیه و دفع لاشه (احتمالاً بدون کرم خاکی، حشرات و باکتری‌ها) اطمینان حاصل شود، با این حال شواهد علمی یا عملی کمی در تأیید این دیدگاه وجود دارد.

دفن بی‌هوازی: به نظر می‌رسد در این روش به منظور جمع‌آوری ترشحات، لاشه هادر غشاهای غیر قابل نفوذی قرار داده می‌شوند. زمانی که از این روش استفاده می‌شود این احتمال وجود دارد که در بسیاری از موارد شرایط بی‌هوازی توسعه یابد اما این شک و تردید وجود دارد که آیا تجزیه و از بین رفتن کامل لاشه در شرایط بی‌هوازی وجود دارد یا خیر؟

### ۵-۳-۳ الزامات محل دفن

محل‌های دفن محدود به مناطقی است که دسترسی انسان یا دام را می‌توان کنترل کرد و نباید در مجاورت منابع آب، آب‌های سطحی و سفره‌های اصلی، جاده‌های اصلی و یا مناطق مسکونی باشد. علاوه بر این موارد دیگری، از جمله طراحی‌های زیست محیطی، تاریخچه سایت باستان‌شناسی منطقه، خدمات زیرزمینی موجود، زهکشی‌ها، مسائل قانونی و حقوقی، نیاز است که در نظر گرفته شود.

هنگامی که سایت موردنظر در مجاورت چاه اصلی است، توصیه می‌شود فقط در صورتیکه نتایج گودال آزمایشی و دیگر تحقیقات نشان دهد که این مکان سالم است، برای دفن استفاده شود. منطقه انتخاب شده نباید در معرض سیل یا زیر آب رفتن در طول حوادث سیل باشد. در انتخاب سایت از زمین‌های نرم دوری کنید.

ویژگی‌های خاک محل دفن، مانند بافت خاک، نفوذپذیری، شیب، عمق آب‌های زیرزمینی و توپوگرافی آن، باید در نظر گرفته شود از پرتگاه و خاک شنی باید اجتناب شود.

در انتخاب یک منطقه برای دفن، اطلاعات خاک به دست آمده از گودال آزمایشی می‌تواند مفید باشد. گودال آزمایشی از یک حفره کم عمق ساخته شده که عمق آن نباید بیشتر از ۵ متر باشد.

گودال آزمایشی که به طور گسترده از سطح خاک برای نمونه برداری و تشخیص خدمات استفاده می‌شود بر حفره عمیق حفاری اولویت دارد. (برای مثال به استاندارد ISO 10381-4 مراجعه کنید)

احتیاط های ایمنی - نکته ایمنی مهم این است که همه چاله های با عمق پایین تر از ۲/۱ متر باید نگهداری شوند. هنگامی که گودال آزمایش آماده می شود، گزارشی شامل اطلاعاتی از نوع خاک، ساختار و سطح آبهای زیر زمینی باید تهیه شود.

به منظور ارزیابی آلودگی خاک و آبهای زیرزمینی در مکان های دفن توصیه می شود پارامترهای مشخصه اصلی داده شده در جدول ۲ در نظر گرفته شوند.

یادآوری - برای کسب اطلاعات بیشتر در رابطه با حفاظت از آبهای زیرزمینی، به استاندارد ISO15175 مراجعه شود.

جدول ۲- مواد و پارامترهایی که در انتخاب مکان جهت دفن در نظر گرفته می‌شوند

مواد / پارامتر	روش	استاندارد ملی و / بین‌المللی
فاصله تا منبع آب	-	-
فاصله تا جاده‌های اصلی	-	-
فاصله تا منطقه مسکونی	-	-
عمق سطح آب‌های زیرزمینی	-	ISO 25177
امکان فرو رفتن در آب در موارد جاری شدن سیل	-	-
شیب	-	ISO 25177
بافت خاک	غربال کردن - رسوب	استاندارد ملی ۷۸۳۱
نفوذپذیری	-	-
وزن مخصوص ظاهری	اندازه‌گیری مستقیم از نمونه‌های خاک دست نخورده تخمین بوسیله منحنی های خاک	ISO 11272
PH	الکتروود - PH	استاندارد ملی ۷۸۳۴
ISO 10694	احتراق خشک	کربن آلی
ظرفیت تبادل کاتیونی، کاتیون‌های	BASCOMP وکلرید باریم	تبادلی استاندارد ۱۰۱۷۴ استاندارد ملی ۸۷۳۹
ظرفیت تحمل	تست نفوذ مخروط	-
گودال آزمایشی	-	ISO14688-2:2004

۵-۳-۴ سطح بالای آب‌های زیرزمینی فصلی

توصیه می‌شود گودال‌های دفن باید در مناطقی که دارای سطح بالای آب‌های زیرزمینی فصلی هستند باید طوری طراحی شوند که سطح بالای آب‌های زیرزمینی فصلی حداقل ۱٫۵ متر از کف گودال دفن فاصله داشته باشد. برخی مشکلات در هنگام بالا آمدن سطح بالای آب‌های زیرزمینی فصلی پیش می‌آید. معمولاً، این نیازمند مشاهدات به دست آمده از عمق چاه و یا مانند آن در طول حداقل ۱ سال گذشته است. با این حال، معمولاً نه تنها زمان مقدور نیست، بلکه کندن زمین به شدت آلوده تا سطح آب‌های زیرزمینی قابل توصیه نمی‌باشد.

اگر این اطلاعات در حال حاضر در دسترس نیست، به دست آوردن یک برآورد معقول از سطح بالای آب‌های زیرزمینی فصلی، از طریق مطالعه و یا از طریق مشاهدات غیرمستقیم امکانپذیر است در غیر این صورت، توصیه می‌شود بهترین برآورد ممکن در نظر گرفته شده و امکان خطا نیز پذیرفته شود. بدلیل حفاری نسبتاً عمیق که بدون تحقیق قبلی انجام شده است، امکان ورود به چاه‌های آرتزین وجود دارد اگر این اتفاق بیافتد، بلافاصله باید حفاری با خاک فشرده پر شود. در بدترین حالت، در آوردن لاشه و شروع دوباره فرایند لازم خواهد شد.

### ۵-۳-۵- انتخاب نوع گودال

معمولاً با توجه به پتانسیل انتقال عفونت از طریق حمل و نقل، دفن در محل بهتر از دفن در خارج از محل است. با این حال، شرایط ویژه منطقه معمولاً بهترین رویکرد را نشان می‌دهد. یادآوری- برای مثال در منطقه‌ای که در آن مزارع زیادی تحت تاثیر آلودگی قرار گرفته است، بهتر است در شرایط مناسب و با یک مدیریت حرفه‌ای انتقال لاشه به یک نقطه دفع متمرکز صورت گیرد. مزیت این روش این است که یک طرح مهندسی شده از گودال دفن همراه با پایش نظارت دقیق‌تر از فرایند دفع می‌تواند مورد استفاده قرار گیرد. این روش تعداد گودال‌های دفن کوچکتر در مزرعه را که به دلایل عملی و مالی همواره به خوبی طراحی نشده است و یا از نزدیک پایش نمی‌گردند را کاهش می‌دهد.

### ۵-۳-۶ طراحی گودال دفن

طراحی گودال دفن با اندازه یکسان برای تمامی حیوانات مناسب نیست. برای مناطق متمرکز و با مدیریت حرفه‌ای، طراحی محل دفن مطابق آنچه در شکل ۱ آمده است مناسب است. در مزارع شخصی کوچک و متوسط غیر محتمل است که بتوان از این روش استفاده کرد. طراحی (ساخت و ساز بعدی) گودال دفن باید توسط یک مهندس عمران انجام شود. عمق گودال باید به گونه‌ای باشد که فاصله بین بالای لاشه (زمانیکه دفن می‌شود) و سطح زمین بیشتر از ۲ متر باشد. اطراف و پایین گودال باید با مواد ضد آب مانند HDPE<sup>۱</sup> (پلی اتیلن با چگالی بالا) پوشیده شود. جدول ۳ مقدار حجم خاکی را که برای پوشاندن لازم است، نشان می‌دهد. مثال: افزایش در حجم بخاطر فشردگی کمتر خاک.

یادآوری - فرو نشینی خاک سست به حجم اولیه خود غیر محتمل است. مقدار نشست قابل انتظار گودالی که دوباره پر شده است به طبیعت خاک، ضخامت لایه خاک (بارگذاری خود به خودی)، فشردگی انجام شده، میزان رطوبت و مقدار بارندگی بستگی دارد. راهنمای فرایندهای فرونشینی را می‌توان در راهنمای اسناد ژئوتکنیک یافت.

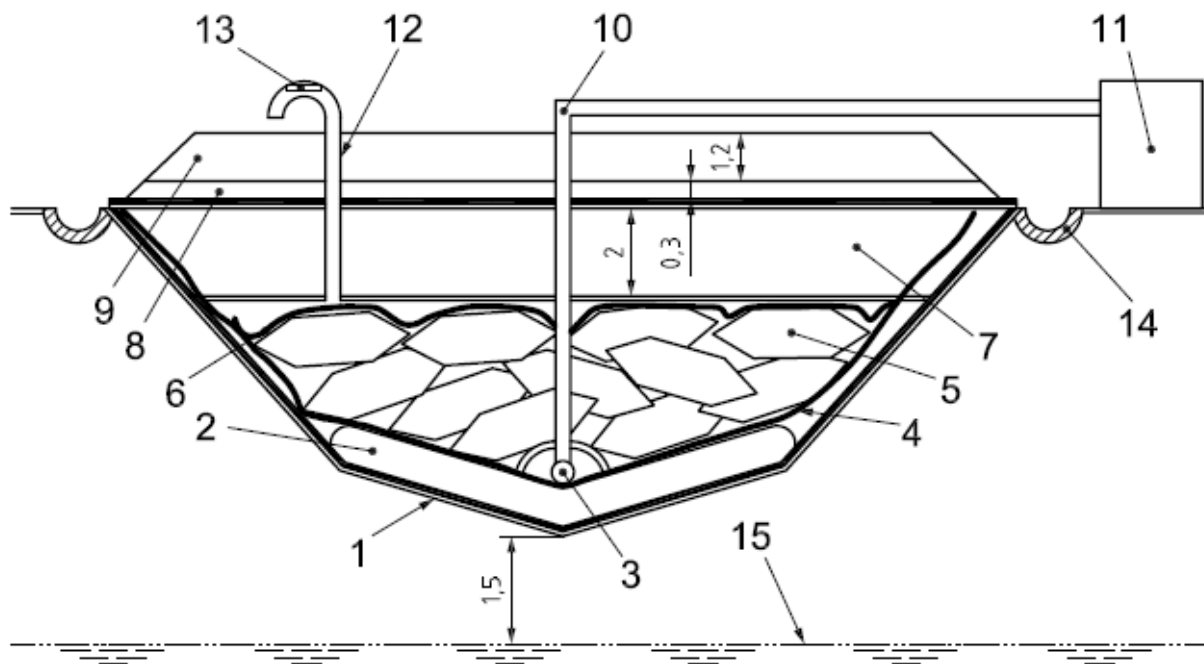
---

1- High-Density Polyethylene

جدول ۳- نمونه‌هایی از رفتار تورمی مواد مختلف

تورم.٪	مواد
۴۰	رس
۲۵	سیلت و لای <sup>۱</sup>
۱۲	شن
۱۲	سنگریزه

در جایی که هیچ آبراه یا سفره‌های زیرزمینی وجود ندارند، پوشش گذاری با مواد نفوناپذیر و یا مواد پوششی خاص لازم نیست. به هر حال، نیاز است که ارزیابی تناسب بودن یک مکان خاص برای دفن انجام گیرد.



راهنما:

- 1 مواد ضد آب: قرار دادن مواد پوششی و لوله‌های تخلیه (بند ۳-۶)
- 2 خاک: اجرای حفاری (بند ۲-۶)
- 3 لوله سوراخ دار: قرار دادن در مواد پوششی و لوله‌های تخلیه (بند ۳-۶)
- 4 آهک: استفاده از آهک (بند ۳-۵، ۹-۳)، اجرای حفاری (بند ۲-۶)
- 5 لاشه: قرار دادن لاشه‌ها در گودال دفن (بند ۴-۶)
- 6 آهک: استفاده از آهک (بند ۳-۵، ۹-۳)، پوشش گودال دفن پس از اتمام قرار دادن لاشه‌ها (بند ۵-۶)
- 7 پر کردن: پوشش گودال دفن پس از اتمام قرار دادن لاشه‌ها (بند ۵-۶)
- 8 بنتونیت: پوشش گودال دفن پس از اتمام قرار دادن لاشه‌ها (بند ۵-۶)
- 9 خاک: پوشش گودال دفن پس از اتمام قرار دادن لاشه‌ها
- 10 لوله تخلیه شیرابه: جمع آوری شیرابه (بند ۳-۵، ۸-۳)، پوشش گودال دفن پس از اتمام قرار دادن لاشه‌ها (بند ۵-۶)
- 11 سیستم تصفیه شیرابه: تصفیه شیرابه (بند ۴-۷)
- 12 لوله تخلیه گاز: نصب لوله‌های تخلیه گاز (بند ۳-۵، ۸-۳)، پوشش گودال دفن پس از اتمام قرار دادن لاشه‌ها (بند ۵-۶)
- 13 لامپ UV: نصب لوله‌های تخلیه گاز (بند ۳-۵، ۸-۳)
- 14 زهکشی: پوشش گودال دفن پس از نهایی شدن قرار دادن لاشه‌ها (بند ۵-۶)
- 15 آب زیرزمینی

شکل ۱- شمای گودال دفن لاشه حیوان



### ۵-۳-۷ جمع آوری شیرابه

برای جمع آوری و حذف شیرابه لاشه همراه با دیگر مایعاتی که وارد گودال می شوند باید لوله‌ها با یک یا چند سوراخ در پایین چاله قرار داده شود.

به منظور حصول اطمینان از عدم نشست در نقطه یا نقاطی از لوله‌هایی که در خارج از گودال قرار داده می شوند باید مراقبت انجام گیرد. بالای لوله یا لوله‌های سوراخ دار برای جلوگیری از شکستگی و انسداد آنها توسط شیرابه و لاشه بایستی با شن پوشیده شود. نمونه‌هایی از طراحی لایه‌های محافظ در پیوست ج داده شده است. شیرابه باید براساس دستور العمل مقتضی جاری هر کشور حذف و از بین برود.

### ۵-۳-۸ نصب لوله‌های تخلیه گاز

توصیه می شود لوله‌ها یی برای تخلیه گاز تولید شده از تجزیه لاشه نصب شوند. لوله‌های تخلیه گاز باید با قطر بیشتر از ۱۰۰ میلی متر، سوراخ و خمیده، به منظور کاهش بوی زننده و جلوگیری از ورود آب باران به سمت پایین باشند.

توصیه می شود حداقل ۵ لوله باید در هر ۹۰ متر مربع از گودال دفن نصب شود. لوله باید بر روی یک لایه ساخته شده از شن و ماسه برای جلوگیری از انسداد قرار گیرد.

به دلایل ایمنی و سلامت عمومی یک دستگاه مناسب برای تصفیه گاز در انتهای هر لوله نصب شود. به عنوان مثال، فیلتر استریل کننده گاز (با قطر ۰٫۲ میکرومتر) و یا لامپ UV سلول خورشیدی را می‌توان برای این منظور استفاده کرد.

### ۵-۳-۹ استفاده از آهک

استفاده از آهک در یک منطقه دفن لاشه حیوان باید با توجه به وضعیت ملی و محلی آن منطقه تصمیم گیری شود. دلایل اصلی برای اضافه کردن آهک به شرح زیر است:

الف- پاک سازی آب اضافی با تبدیل کلسیم اکسید به کلسیم هیدروکسید (به عنوان مثال آهک هیدرات) ؛ گاهی اوقات این روش در مناطق ساخت و سازی که در آن خاک بیش از حد مرطوب است استفاده می‌شود.

ب- تغییر جذب سطحی خاک رس به منظور اصلاح رفتار خاک رس؛

پ- تثبیت خاک های رسی بوسیله واکنش با خاک رس؛

ت- از بین بردن باکتری‌ها، احتمالاً با استخراج آب از آنها؛

ث- تبدیل بوی بد گازها به فرم کمترناخوشایند. برای موفقیت این عمل لازم است تا اطمینان حاصل شود که گازها بجای عبور از امتداد مسیرهای ترجیحی جریان اطراف آن از طریق آهک بگذرد؛

ج- برای تبدیل پساب آلوده و شیرابه به اشکال کمتر مضر؛

چ- کنترل pH به منظور افزایش تجزیه باکتریایی و/ یا شیمیایی لاشه‌ها؛

ح- افزایش رشد کرم‌های خاکی. این احتمالاً تنها در موارد دفن ساده کاربرد دارد؛

مواد ضد عفونی کننده که برای از بین بردن عامل بیماری تب برفکی<sup>۱</sup> استفاده می‌شوند، اسیدی هستند. برای این اساس بیم آن می‌رود که استفاده از آهک ممکن است به حفظ برخی از عوامل بیماری کمک کنند.

علاوه بر این، بالا بودن pH شیرابه جمع‌آوری شده از منطقه دفن لاشه حیوانات که در آن از آهک استفاده شده است ممکن است مشکلاتی را در تصفیه شیرابه بوجود آورد.

### ۵-۳-۱۰ عوامل دیگر

هنگامی که چندین گودال دفن در یک منطقه وجود دارد، توصیه می‌شود به منظور حرکت افراد و تجهیزات فاصله بین گودال‌ها بیش از ۶ متر باشد.

## ۶ ساخت و ساز گودال دفن

### ۶-۱ آماده‌سازی سایت

هنگامی که برای محل گودال دفن تصمیم گرفته شد، اقدامات زیر مناسب است:

الف- خارج کردن حیوانات؛

ب- جمع‌آوری آثار، بقایا و فضولات؛

پ- ضد عفونی کردن منطقه به منظور کاهش زنده مانی عوامل بیماریزا در خاک سطحی؛

ت- در صورت قابل کشت بودن زمین، ایجاد نواری به عرض ۱ متر در کناره‌های گودال با شیب رو به بالا برای جلوگیری از جریان آب خاک سطحی به داخل گودال؛

ث- ایجاد یک شیار عمود بر شیب گودال برای جمع‌آوری رواناب<sup>۲</sup> سطحی.

ح- برداشتن خاک سطحی اطراف گودال و انباشتن بر روی گودال؛

### ۶-۲ حفاری سایت دفن

همه اقدامات لازم برای اطمینان از ایمنی کار در داخل گودال و در مجاورت گودال را انجام دهید.

حفار گودال دفن را بسته به اندازه مورد نیاز با استفاده از تجهیزات و ماشین‌آلات مناسب، حفر کنید.

به منظور حصول اطمینان از برگشت مواد حفاری شده به داخل گودال، آنها را در فاصله مناسبی از گودال بریزید، در حفار گودال، هر نوع سنگ‌های تیز بیرون زده را از اطراف گودال جمع‌آوری کنید و اطراف گودال را از نظر وجود کانالهای زهکشی، سوراخ‌های موش و سایر نشستی آب بررسی نمایید.

در صورت وجود چنین منابع نشستی، باید به اندازه ۰/۵ متر از کنار گودال حفاری نموده و با خاک فشرده جایگزین کنید.

در موارد دشوار، هماهنگی برای توقف و هدایت آب لازم خواهد بود. در موارد دشوارتر، باید یک مکان جدید برای گودال جستجو کرد.

---

1- Foot-and-Mouth  
2-Runoff

اگر خاک ته گودال نفوذپذیر باشد، حدود ۰/۶ متر از مواد پایین گودال را خارج کنید و با خاک رس و یا مواد ریز دانه جایگزین کنید..

در برخی موارد، اضافه کردن مقادیر کمی از بنتونیت و یا سیمان به خاک حفر شده مناسب خواهد بود. این لایه زیرین در شرایط مرطوب بایستی تا حد غیر قابل نفوذ بودن فشرده شود. (از نظر مهندسی عمران، وجود چند درصد رطوبت در خاک مطلوب است، اما بعید است که برای انجام آزمون فشرده‌گی فرصتی وجود داشته باشد).

فشرده‌سازی لایه زیرین در صورت وجود برآمدگی‌ها (لایه‌های زیرین)، احتمالاً ۲، ۳ و ۴ بار بسته به نوع دستگاه مورد استفاده، لازم خواهد بود.

اگر خاک ته گودال حاوی سنگ‌های نوک تیز و یا تکه سنگ باشد، باید با لایه ای ۱۵۰ میلی متری از خاک بدون سنگ پوشیده شود که نقش آن محافظت از غشاء نفوذ ناپذیری است که بر روی آن قرار می‌گیرد. این لایه از خاک باید تا مرحله ایجاد ثبات در خاک فشرده شود.

بعید است که رطوبت خاک بحرانی باشد، اما اگر رطوبت بیش از حد به نظر رسید اضافه کردن مقداری آهک می‌تواند آن را با اندازه کافی خشک نماید.

به منظور جلوگیری از جمع شدن شیرابه در ته گودال دفن، توصیه می‌شود ته گودال شیب‌دار شود. حداقل ۲٪ شیب بطرف لوله سوراخ شده که محل تخلیه شیرابه است، توصیه می‌شود.

در بالای لایه ضد آب، گودال باید با یک لایه ۱ متری از خاک پر شود. سپس یک لایه ۳ سانتی متری از آهک برای جلوگیری از آلودگی آبهای زیرزمینی در اثر نفوذ شیرابه، بکار برده شود.

### ۳-۶ قرار دادن مواد پوششی و لوله‌های تخلیه

پایین و دو طرف گودال باید با مواد نفوذناپذیر مانند صفحات پلی اتیلن با چگالی بالا (HDPE)<sup>۱</sup> و کاغذ پوشاننده شود. اتصالات بین قطعات مجزای این مواد باید از مواد ضد آب ساخته شود.

یک یا چند لوله سوراخ دار در پایین گودال قرار دهید، اطمینان حاصل نمایید که نشستی در نقطه یا نقاطی که در آن لوله‌ها از گودال خارج می‌شوند، رخ نمی‌دهد.

هنگامی که طراحی مفهومی تنها یک لوله می‌خواهد، اغلب از روی احتیاط یک جفت لوله‌های بسیار نزدیک به هم نصب می‌شوند.

**یادآوری** - اگر یک لوله سوراخدار مسدود شود، این امر می‌تواند برای پاکسازی مشکل باشد. دلیل گذاشتن دو لوله این است که مایع در لوله مسدود شده می‌تواند از یک لوله به لوله دیگر برود.

به منظور محافظت از لوله‌های سوراخ دار و غشاء نفوذناپذیر در هنگام تردد در داخل گودال و نیز برای کمک به مسیرهای زهکشی از لاشه به لوله‌های سوراخ دار یک لایه زیرین به ضخامت حداقل ۰/۶ متر ساخته شود.

سه طرح برای ساخت این لایه در زیر پیشنهاد شده است.

---

1- High-Density Polyethylen

الف- پهن کردن یک لایه ضخیم پلاستیکی نفوذپذیر روی لایه نفوذناپذیر در ته گودال (هدف اصلی این است که از لایه نفوذناپذیر محافظت شود).

۲۵۰ میلی متر سنگریزه با فشردگی کم برای فراهم کردن شبکه زهکشی. اضافه کنید. ۲۰۰ میلی متر شن و ماسه با فشردگی متوسط جهت زهکشی عمودی و به عنوان یک فیلتر درجه بندی شده برای حفظ مواد از لایه بعدی خارج از سنگریزه اضافه کنید.

۱۵۰ میلی متر خاک برای فیلتر کردن بقایای سخت ۱۵۰ میلی متر اضافه کنید. اگر لازم باشد، به منظور کاهش رطوبت و کمک به حفظ خاکدانه های کوچک مانند کلوخ، آهک اضافه کنید.

این لایه از خاک را به اندازه کافی فشرده نمایید، تا اینکه شیارهایی در اثر حمل لاشه توسط تراکتور مزرعه ایجاد نشود. در صورت لزوم، برای محافظت از بهم خوردگی، لایه دیگری از خاک، به آن اضافه کنید.

ب- قبل از اینکه لوله های سوراخ دار گذاشته شوند، تمام لایه پایین با استفاده از ۲، ۳ یا ۴ زیرلایه خاک ساخته شود. هر لایه باید به اندازه کافی برای جلوگیری از ایجاد اثر فشرده شود (همانطور که در بالا شرح داده شد).

برای جلوگیری از گل آلود شدن و بهبود نفوذناپذیری، توصیه می شود خاک نسبتاً خشک باشد. برای کاهش میزان آب خاک، افزودن آهک مجاز است. اگر خاک رسی است، به منظور بهبود ساختار و نفوذپذیری خاک مخلوط نمودن آهک با آن مجاز است.

آهک با رس واکنش می دهد تا سیمان تشکیل شود. این واکنش مدتی طول می کشد بنابراین برای جلوگیری از فشردگی بیش از حد مخلوط، نیاز به مراقبت خواهد بود. جهت راهنمایی در هر٪ ۱۰ خاک رس بین ۰/۵٪ تا ۱٪ در صد آهک اضافه کنید.

به منظور بهبود عبور مایعات از یک زیرلایه به لایه بعدی، سطح هر یک از لایه های زیری را قبل از اضافه کردن لایه بعدی شل کنید. زمانی که همه خاک در جای خود قرار گرفت گودالی جهت قرار دادن لوله های سوراخدار حفر کنید و روی آنرا با سنگریزه پر کنید.

پ- اگر هیچ سنگریزه ای در دسترس نیست، (طبق بند ب بالا) اقدام نمایید. مراقب باشید تا حد امکان لایه هایی نفوذپذیر درست شود..

سپس چندین لوله نفوذپذیر با فاصله کمتر از ۲ متر قرار داده و با خاک نسبتاً فشرده و یا خاک چمنی پر کنید. استفاده از لوله های پلاستیکی پوشیده شده با مواد پلاستیکی فیلتری نسبت به استفاده از سنگریزه ترجیح داده می شود، مخصوصاً اگر این عمل میزان رفت و آمد را به داخل و خارج محل به حداقل رساند با این حال استفاده از هر دو روش جهت کاهش تاخیر زمانی در صورت وجود مشکل در هر کدام از موارد فوق امکان پذیر است.

## ۴-۶ قرار دادن لاشه ها در گودال دفن

به منظور دسترسی به لاشه حیوانات در گودال دفن لاشه حیوانات بزرگ باید به روش منظمی قرار داده شوند.

لاشه، به ویژه لاشه نشخوارکنندگان، گاز پس می دهند و افزایش حجم دارند. آنها به سرعت گاز پس می دهند که منجر به تشکیل حفرات بزرگ و ترک خوردگی مواد پوششی می شوند. بنابراین، توصیه می شود برای جلوگیری از بالا آمدن گاز، لاشه ها سوراخ شوند. راهنمایی های مناسب در مورد چگونگی انجام این کار ارائه شده است. صرف نظر از اندازه حیوانات، باید مراقب بود که غشاء نفوذناپذیر در کنار گودال سوراخ نشود. توصیه می شود شاخک، شاخ و دندان ها از لاشه جدا شوند. وقتی که دو طرف گودال شیب دار است، لاشه ها باید در دو طرف گودال باید بیش از ۲ متر از سطح اصلی زمین فاصله داشته باشند.

در مرکز گودال با احتساب ۲۰٪ فرونشست زمین، مجاز است لاشه ها در سطح بالاتری قرار گیرند. برای مثال: هیچ لاشه ای نباید از ۲ متر به سطح اصلی زمین نزدیک تر باشد.

#### ۵-۶ پوشش گودال دفن پس از اتمام قرار دادن لاشه ها

پس از دفن لاشه، به منظور کاهش خروج شیرابه و جلوگیری از انتشار بو، یک لایه از آهک به ضخامت ۲ سانتی متر روی سطح گودال بکار ببرید.

غیر از حالت پر کردن معمولی، فشردگی بیش از حد مشکل و نامطلوب خواهد بود. برای پر کردن فضای بین لاشه ها توصیه می شود از خاک استفاده نشود. اگر باز کردن گودال لازم باشد، تمامی خاک به مواد عفونی تبدیل می شود که نیاز به اصلاح خاص دارد. یک لایه با نفوذپذیری زیاد روی لاشه ها قرار دهید تا اینکه بتواند گازها را به طرف بالا حرکت داده و از حرکت خاک به سمت پایین جلوگیری کند. ایجاد حفرهایی در این لایه به منظور خروج گاز و لوله های تخلیه شیرابه ضروری خواهد بود.

توصیه می شود اینکار با دقت انجام گیرد اما نیاز به درزبندی آب و گاز نمی باشد.

- گودال را حدود ۲ متر با مواد حفاری شده قبلی تا رسیدن به سطح زمین، پر کنید.
- بر روی سطح، تپه ای متشکل از ۳۰ سانتی متر بنتونیت و بیش از ۱/۲ متر خاک برای جلوگیری از نفوذ بارش، زهکشی شیرابه و آسیب دیدن لاشه توسط حیوانات وحشی ایجاد کنید.
- ساخت و ساز لوله های تخلیه شیرابه و گاز را تکمیل کنید.
- خاک سطحی را (زمانی که گودال حفر شده بود) در سراسر تپه پخش کنید.
- کل منطقه را ضد عفونی کنید. مگر در مواردی که خاک سطحی عمدتاً شامل چمن متراکم، چمن پراکنده و یا دانه های چمنی که روی قسمت های لخت خاک وجود دارد که شرایط آب و هوایی بزودی به آنها اجازه رشد خواهد داد.

#### ۷ نگهداری پس از دفن

##### ۷-۱ اقدامات ایمنی

علامت هشدار دهنده مناسب با اطلاعات مربوط به لاشه به خاک سپرده شده، مانند بیماری، گونه، شماره، تاریخ دفن و تاریخ احتمالی حفاری، بهتر است در محل نصب شود.

## ۷-۲ اصلاح کردن بو<sup>۱</sup>

ماده ضد بو را برای از بین بردن بوی بد شیرابه و گاز پخش کنید. در گودال خاک اره برای جذب شیرابه پخش کنید، و آن را به طور منظم جمع‌آوری و دفع نمایید. با آهک ضد عفونی کنید.

## ۷-۳ تخلیه گاز

در جایی که گاز یا شیرابه زیادی تولید می‌شود، لوله‌های گاز بیشتری را نصب کنید. در جایی که تولید گاز کم بوده و یا اصلاً وجود ندارد، لوله‌ها را کاهش داده یا حذف نمایید.

## ۷-۴ تیمار شیرابه

در مناطقی که بارش باران‌های سنگین به کرات رخ دهد، منطقه باید با موادی مانند ورق HDPE برای جلوگیری از شستشوی خاک و یا نشت آن پوشانده شود. یک تپه در اطراف گودال برای جلوگیری از سرریزی شیرابه ساخته شود. معمولاً به طور موقت میزان شیرابه با بارش باران افزایش پیدا می‌کند و میزان آن وابسته به مقدار بارش در شروع بارندگی است.

در مورد لاشه‌ای که به عنوان یک بافر عمل می‌کند، مقدار ترشح در طول زمان ثابت خواهد بود، توصیه می‌شود شیرابه جمع شده با استفاده از سیستم‌های تیمار از قبیل: اتوکلاو، تابش یونی، فیلتراسیون و تیمار مواد شیمیایی با عوامل سترون‌کننده، سترون شود. توصیه می‌شود سیستم‌های تیمار شیرابه بر اساس تغییرات روزانه در کمیت و کیفیت آن طراحی و استفاده شوند.

## ۷-۵ هموار کردن مجدد سطح

سطح تپه گودال دفن می‌تواند به علت نشت نامنظم از گودال دفن ناهموار شود. در آن صورت، سطح تپه با خاک جمع‌آوری شده در اطراف گودال بهتر است دوباره هموار شود.

## ۸ پایش

توصیه می‌شود برنامه پایش با توجه به قوانین ملی یا بین‌المللی برای مشاهده و کنترل یا جلوگیری از بیرون زدگی، گسیختگی و یا فرونشست در اثر تجزیه لاشه و تولید گاز، ایجاد شود. پس از اینکه شناسایی گردید که منطقه فاقد آلودگی بیماری است (حداقل یک دوره ۶ ماهه) حفر چاه‌های عمیق (گمانه) جهت بررسی انتشار آلودگی از گودال به آب‌های زیرزمینی لازم است. این تأخیر زمانی برای کاهش خطر ابتلا به عوامل زنده بیماری‌زای منتقل شده از خاک به آب‌های زیرزمینی حاصل از ساخت چاه‌ها در نظر گرفته شده است. برای هر ۱۰۰ متر طول گودال یک چاه، برای گودال‌های با طول کمتر از ۱۰۰ متر یک چاه و برای هر گروه از گودال‌ها یک چاه توصیه می‌شود.

برای این منظور، طول یک گودال که شامل لاشه ها و خود گودال است اندازه گیری می شود. اما شامل هیچ رمپ یا شیبی که در انتهای گودال است نمی شود. برای گودالهای عریض، اقدام کردن در جهتی که بیشترین بعد را دارد شامل می شود.

## ۹ استفاده مجدد از مناطق دفن

برای مناطق کوچک مزرعه با توجه به کاربرد عمده برای کشاورزی، مهم است که گودال به درستی طراحی شده و زمین با یک استاندارد مناسب دوباره بازسازی شود. این بازسازی شامل ارتباط مجدد مناطق زه کشی در شرایطی که دفن در آن عمیق تر از عملیات کشاورزی است (به طور مثال حداقل ۱ متر از خاک بالای و زیری جهت احیای خاک برای انجام عملیات کشاورزی لازم است). همچنین مهم است لایه های خاکی که در زمان حفاری گودالها از هم جدا شده اند تا افق ها<sup>۱</sup> یا لایه های خاک مجددا ساخته شوند. در بیشتر موارد، خاک سطحی که حیوان با آن دفع شده و خاک زیرین سنگی که به روی سطح آمده است مشکل احیا پیدا می کند.

## ۱۰ گزارش و نگهداری سوابق

- این گزارش دفن باید شامل اطلاعات زیر باشد:
- الف- ارجاع به این استاندارد ملی؛ (پس از اخذ مجوز از سازمان ملی استاندارد ایران)
  - ب- تمام اطلاعات لازم برای شناسایی منطقه؛
  - پ- اطلاعات کامل در مورد لاشه حیوانات و بیماری های مربوط به آنها؛
  - ت- اشاره به روش مورد استفاده برای دفن؛
  - ث- هرگونه ویژگی های غیرمعمول در حین دفن.

## پیوست الف

(اطلاعاتی)

### مثال‌هایی از مشخصات ملی در مورد دفن لاشه‌های حیوانات

#### الف - ۱ مقدمه

بسیاری از مسئولین راهنمایی‌هایی را در مورد دفن لاشه‌های حیوانات ارائه دادند. اگرچه در موارد جزئی، تفاوت دارند، اما در تنظیم الزامات اساسی مربوط به محیط اطراف و سلامت عمومی مشابه هستند، مانند فاصله از منبع آب (به عنوان مثال رودخانه، تالاب، دریاچه، همچنین آب‌های زیرزمینی)، مناطق مسکونی و جاده‌ها، و عمق آب‌های زیرزمینی مشخص شده است.

#### الف - ۲ نمونه‌ها

##### الف ۱-۲ آژانس حفاظت محیط زیست آمریکا (US-EPA)

منبع	مشخصات صنعت تولید دام کشاورزی. خلاصه‌ای از عملیات، اثرات و فرصت‌های جلوگیری از آلودگی برای صنعت تولید دام کشاورزی، بخش D مدیریت ضایعات حیوانی
محتوا	<ul style="list-style-type: none"><li>- تاثیر دفن لاشه را می‌توان با دفن آنها در عمق زیرین از سطح زمین، محصور کردن و بدور کردن از هر منبع آب آشامیدنی، به حداقل رساند.</li><li>- قبل از پر شدن خاک، افزودن پوشش آهکی به مقدار لازم جهت کاهش pH خاک؛</li><li>- اگر لاشه باید در محل دفن شوند، شرایط ذیل لازم است:</li><li>- یک منطقه دفن حداقل ۱۰۰ متر دور از خانه‌ها و نهرها؛</li><li>- محل گودال حداقل ۳۸ اینچ بالاتر از سطح آب زیرزمینی؛</li><li>- خاک سنگین با نفوذ پذیری کم و پایداری خوب؛</li><li>- دسترسی آسان به منطقه برای حرکت ماشین آلات در روی زمین و حمل و رفت و آمد؛</li><li>مگر اینکه حیوانات خودشان به محل کشتار بروند.</li><li>- مهم است که از محل‌های شیب دار به سمت رودخانه‌ها و مناطقی که با احتمال زیاد به آب‌های سطحی تخلیه می‌شوند، خودداری شود.</li><li>- بسیاری از ایالت‌ها ممکن است قوانین سخت‌گیرانه دفن حیوانات مرده را داشته باشند.</li></ul>



منبع	ایالت میسیگان، اداره کشاورزی، بخش دام صنعتی، اجساد دام های مرده R287.652: دفع لاشه های حیوانات و دفع باقی مانده ناشی از فرآیند سوزاندن لاشه.
محتوا	<p>- لاشه های حیوانات، به جز روغن تغییر شکل یافته رستوران ، باید در گودالهای انفرادی دفن شوند که همه الزامات زیر را دارا باشد:</p> <p>- لاشه نباید در تماس با آب باشد؛</p> <p>- تعداد گودالهای فردی در هر هکتار نباید بیش از ۱۰۰ و در مجموع بر حسب وزن حیوانات بیش از ۵ تن در هکتار باشد.</p> <p>- محل گودال دفن باید حداقل با فاصله ۲/۵ فوت از هم جدا باشند.</p> <p>- محل گودال دفن باید در حدود ۲۰۰ فوت از منبع آب زیرزمینی موجود که بعنوان ذخیره آب آشامیدنی مورد استفاده قرار می گیرد فاصله داشته باشد</p> <p>- صاحب ملک مجاز به ایجاد گودال (جهت دفن لاشه) می باشد.</p> <p>- لاشه های حیوانات، به جز روغن تغییر شکل یافته رستوران، جهت دفن در گودال مشترک باید الزامات زیر را دارا باشد:</p> <p>- لاشه در یک گودال مشترک باید حداقل با یک فوت خاک در عرض ۲۴ ساعت دفن، پوشیده شود.</p> <p>- گودال مشترک (جهت دفن لاشه جدید) نباید بیش از ۳۰ روز باز بوده باشد و کمتر از ۲ متر خاک بعنوان پوشش نهایی داشته باشد.</p> <p>- لاشه نباید در تماس با آب باشد.</p> <p>- وزن لاشه کل در گودالهای مشترک نباید بیشتر از ۵۰۰۰ پوند/ایکر<sup>۱</sup> (در حدود متر مربع) باشد</p> <p>- در صورتی که بیش از ۱ گودال مشترک در هر ایکر وجود دارد، هر یک از گودالهای مشترک بایستی با فاصله ۱۰۰ فوت<sup>۲</sup> از هم مجزا باشند.</p> <p>- فاصله گودال مشترک از محل خروجی آبهای زیرزمینی موجود که برای تامین آب آشامیدنی استفاده می شود، نباید کمتر از ۲۰۰ فوت باشد.</p> <p>- صاحب ملک برای قرار دادن لاشه مجاز است.</p>

الف-۲-۳ جورجیا ایالات متحده آمریکا

منبع	جورجیا مجمع عمومی Unannotated- کد ۴-۵-۵
محتوا	<p>- دفن حیوانات مرده توسط هر یک از روش‌های تصویب شده باید در ۲۴ ساعت پس از مرگ و یا کشف حیوانات کامل شود.</p> <p>- حیوانات مرده پس از مرگ باید حداقل ۳ فوت (feet) پایین‌تر از سطح زمین به خاک سپرده شوند کمتر از ۳ فوت با لاشه دیگر فاصله نداشته باشد.</p> <p>- مرگ و میر دام نباید آب‌های زیرزمینی و یا آب سطحی را آلوده کند.</p>

الف-۲-۴ ایلینویز، ایالات متحده آمریکا

منبع	ایلینویز، کدهای اداری، عنوان ۸: کشاورزی و حیوانات، فصل: اداره کشاورزی، قسمت ۹۰: ایلینوز قانون دفن حیوانات مرده، بخش ۹۰.۱۱۰: دفن در مزرعه
محتوا	<p>- دفن باید در محل تحت مالکیت یا اداره شده توسط صاحب حیوان مرده باشد.</p> <p>- محل سکونت باید در منطقه‌ای باشد که در آن رواناب منابع آب را آلوده نکند و یا اجازه تخلیه شیرابه به داخل رودخانه‌ها و برکه‌ها و یا دریاچه‌ها را ندهد.</p> <p>- حیوانات مرده نباید در فاصله کمتر از ۲۰۰ فوت از هر جریان آبی فاصله داشته باشد،</p> <p>- حیوانات مرده حداقل ۲۰۰ یا ۴۰۰ فوت از هر منبع تامین آب آشامیدنی فاصله داشته باشد.</p> <p>- سالیانه نباید بیشتر از نسبت وزنی ۱ پوند<sup>۱</sup> به نسبت وزنی فوت مربع، لاشه حیوان در محل دفن گردد.</p> <p>- نباید بیش از ۳ هزار پوند لاشه در محل دفن، دفن گردد.</p> <p>اهداف:</p> <p>- در محدوده شعاع ۱۲۰ فوت نباید بیش از ۳ محل گودال دفن وجود داشته باشد.</p> <p>- عمق دفن باید به اندازه ای باشد که حداقل ۶ اینچ پوشش خاک فشرده بتواند روی لاشه قرار گیرد.</p> <p>- جهت به حداقل رساندن فرسایش خاک هشدارهای لازم باید جدی گرفته شود.</p> <p>- حفره شکم لاشه‌های بزرگ جهت خروج گازهای متعفن بایستی سوراخ شود.</p> <p>- آهک و یا مواد شیمیایی دیگر باید به حدی استفاده شود که مانع فرآیند تجزیه لاشه نشود.</p> <p>- برای جلوگیری تخریب توسط حیوانات ویا وسایل مکانیکی احتیاط‌های لازم در محل دفن ضروری است.</p> <p>- بیماری و مزاحمت به حداقل رسیده و کنترل شود.</p> <p>- پوشش نهایی یا فرو نشست باید محدود به شیب ۵٪ یا کمتر از شیب نرمال منطقه اطراف باشد.</p> <p>- محل دفن منطقه باید برای بازرسی توسط پرسنل بخش در ساعات عادی کار، در دسترس باشند.</p>

الف-۲-۵ اورگان - ایالات متحده آمریکا

منبع	قوانین تجدید نظر شده، اورگان
محتوا	-نباید هیچ بخشی از بدن مانند،لاشه یا بخش های دیگر حیوانات نزدیکتر از ۴ فوت به سطح طبیعی از زمین قرار گیرند لاشه و یا بخشی از یک حیوان باید با آهک و با حداقل فاصله ۴ فوت از زمین پوشانده شود. صاحب حیوان نباید آگاهانه لاشه آنرا در ۰/۵ مایلی از مناطق مسکونی یا ۰/۲۵ مایلی از جریان آب به مدت بیش از ۱۵ ساعت بدون دفن یا سوزاندن رها کند.

الف-۲-۶ آیدا هو - ایالات متحده آمریکا

منبع	قوانین حاکم بر انتقال حیوانات مرده و دفن، 030, (02.04.17) دفن حیوانات مرده
محتوا	حیوانات مرده باید در عمقی از سطح زمین دفن شوند که در آن هیچ قسمتی از لاشه کمتر از ۳ قدم به سطح زمین نزدیک نباشد. - هر قسمتی از حیوان مرده باید با حداقل ۳ feet از سطح زمین پوشانده شود. - حداقل ۳۰۰ feet فاصله از چاه ها، تاسیسات آبهای سطحی و آب شرب عمومی و خصوصی که از دریاچه یا چشمه تامین می شود؛ - حداقل ۳۰۰ feet از نقاط مسکونی - حداقل ۵۰ feet از خطوط مرزی اراضی شخصی - هر لاشه حداقل ۲۰۰ feet باید از آب های سطحی مانند رودخانه، جوی، جریانهای آب فصلی، دریاچه و چاه فاضلاب فاصله داشته باشد. - مناطق دفن نباید در مناطق کم ارتفاع که در معرض سیل است و در مناطق با حجم آب بالای فصلی که ممکن است ایجاد گودال کند قرار گیرند.

الف-۲-۷ مانیتوبا - کانادا

منبع	قانون محیط زیست، قانون مدیریت مرگ و میر و کود، دام
محتوا	-دفن نباید موجب آلودگی آب های سطحی، آب های زیرزمینی و خاک گردد. - استفاده از منطقه باید به نحوی آماده سازی شود که بتواند کمتر از ۳۰۰ لاشه را در خود جای دهد. - لاشه ها باید به نحوی دفن شوند که روی آنها با حداقل ۱ متر خاک پوشانده شوند - منطقه دفن باید حداقل ۱۰۰ متر از هر آبراه سطحی، چاه فاضلاب، چشمه و مرزهای عملیاتی فاصله داشته باشد - منطقه دفن باید طوری ساخته شود که از انتشار و یا تجزیه محصولات ناشی از مرگ و میر که ممکن است باعث آلودگی آبهای سطحی، آبهای زیر زمینی و یا خاک و گودال شوند، جلوگیری نماید.

الف-۲-۸ پردیش کلمبیا-کانادا

منبع	قانون مدیریت زیست محیطی، قانون بهداشت، مقررات کنترل ضایعات کشاورزی
محتوا	<p>لاشه ها در مزرعه توسط دفن یا سوزاندن می تواند دفع شوند اگر:</p> <ul style="list-style-type: none"> <li>- تلفات، شامل حیوانات اهلی و طیور که مرده باشند.</li> <li>- دفع لاشه نباید باعث آلودگی شود</li> <li>- درمحل دفع، باید گودالهای دفن پوشانده شده و در فاصله حداقل ۳۰متری از هر منبع آبی ساخته شده به منظور پرورش حیوانات و جلوگیری از ورود ضایعات کشاورزی که باعث آلودگی می شوند، قرار گیرند.</li> </ul>

الف-۲-۹ آلبرتا، کانادا

منبع	قانون بیماری های دام، تخریب و دفن مقررات حیوانات مرده
محتوا	<p>-صاحب حیوان مرده باید در عرض ۴۸ ساعت از مرگ آن، مطابق دستور العمل زیر دفع نماید:</p> <ul style="list-style-type: none"> <li>- جاییکه بخاطر سیل، آتش سوزی،قحطی یا سایر بلاهای مشابه ، چندین حیوان مرده با وزن بیش از ۲۵۰۰کیلوگرم وجود دارد.</li> <li>- گودال به شرح زیر است:</li> <li>- حداقل ۱۰۰ متر از چاه یا منبع آب شرب خانگی، داخلی، جویبار ها، مانداب ها، چشمه ها، دریاچه هایی با جزر و مد وحداقل ۲۵ متر از لبه یک جویبار یا ساحل فاصله داشته باشد.</li> <li>- حداقل ۱۰۰متر از مناطق مسکونی</li> <li>- حداقل ۱۰۰ متر از محل نگهداری دام، شامل مراتعی که در ملک شخصی یا اجاره ای قرار گرفته اند</li> <li>- حداقل ۳۰۰ متر از یک بزرگراه اصلی؛</li> <li>- حداقل ۱۰۰ متر از بزرگراه فرعی؛</li> <li>- حداقل ۵۰ متر از هر جاده دیگر؛</li> <li>-گودال پوشانده شود با:</li> <li>- حداقل با یک متر خاک فشرده یا</li> <li>- یک در پوش چوبی و فلزی که ساخته شده است برای جلوگیری از ورود جوندگان و اگرآهک برای حیوان مرده استفاده می شود به منظور کنترل بو و مگس به اندازه کافی استفاده شود.</li> <li>- کف گودال باید حداقل ۱ متر بالاتر از نوسانات آبهای زیرزمینی فصلی باشد.</li> </ul>

حفاظت منابع طبیعی، دستور العمل استاندارد حفاظتی، امکانات دفن حیوانات کد ۳۱۶	منبع
<p>- کلیات</p> <p>- مرگ و میر فاجعه بار ناشی از شرایط طبیعی مانند درجه حرارت زیاد، باید در محل دفن شود در غیر این صورت توسط سازمان های نظارتی ایالتی و محلی به خاک سپرده شوند.</p> <p>- دفن مرگ و میر فاجعه بار، باید طوری زمان بندی شود که اثرات گسترش مرگ و میر را در طول مراحل اولیه فرآیند های تجزیه به حداقل برساند.</p> <p>- درجاییکه امکان پذیر است و قانون اجازه می دهد، قبل از ایجاد بادکردگی، روشهایی برای کاهش یا حذف بادکردگی لاشه هاییکه بدون پوشش یا با پوشش کم مانده اند، بکار گرفته شود.</p> <p>- در منطقه دفن بعد از فرونشست زمین هنگامیکه فرایند تجزیه کامل شده است، خاک سطحی باید حفظ شود</p> <p>- تل خاک نباید نزدیک تر از ۲۰ feet از لبه گودال دفن باشد.</p> <p><b>جدول ۴-اندازه و ظرفیت</b></p> <p>-گودال ها باید طوری اندازه شوند تا وزن تبدیل شده به حجم مناسب لاشه ها را در خود جای دهند</p> <p>- گودال دفن باید حداقل با عرض ۴ feet و طول لازم را برای جا دادن لاشه ها داشته باشد.</p> <p>- عمق گودال باید حداقل ۲ feet از پوشش روی لاشه فاصله داشته باشد.</p> <p>- کف گودال باید نسبتا مسطح باشد</p> <p>- طول گودال می تواند محدود به خاک مناسب و شیب باشد.</p> <p>- اگر بیش از یک گودال مورد نیاز است، آنها باید توسط حداقل ۳ فوت از خاک دست نخورده و یا فشرده از هم جدا شوند.</p> <p>- مکان دفن باید دارای حجم کافی باشد تا مرگ و میر با حداقل ۲ feet از پوشش خاک را در بر گیرد.</p> <p>- محل دفن باید بطور جزیی از سطح طبیعی زمین ارتفاع داشته باشد تا فرونشست زمین را جبران کند.</p> <p>- ساختار پر کردن و طراحی</p> <p>- در محدوده ۴ قدمی از لبه گودال دفن نباید رفت و آمد وسایل نقلیه را اجازه داد</p> <p>- برای گودال هایی با عمق ۴ تا ۵ feet، یک پله به عرض ۱۸ اینچ و عمق ۱ فوت در اطراف گودال کنده می شود تا دیوار عمودی باقی مانده بیش از ۴ feet نباشد.</p> <p>- برای گودالی با عمق بزرگتر از ۵ قدم، دیوار خاکی باید به نسبت ۱/۵ افقی و ۱ عمودی به عقب شیب دار شود یا مسطح باشد.</p>	<p>محتوا</p>

الف - ۲-۱۱ اتحادیه اروپا (EU)

منبع	قانون اتحادیه اروپا، کمیسیون مقررات، (EC) No. 811/2003 of 12 May 2003
محتوا	<p>دفن تولیدات دامی در صورت شیوع بیماری</p> <ul style="list-style-type: none"> <li>- مراجع صلاحیت دار باید دفن تولیدات دامی را نظارت کنند و اقداماتی ضروری انجام دهند تا اطمینان حاصل نمایند که آنها با شرایط زیر به خاک سپرده شده اند:</li> <li>- عدم دسترسی حیوانات گوشتخوار به آنها؛</li> <li>- در یک محل دفن تصویب شده مطابق راهنما به شماره 1999/31/EC یا</li> <li>- در محل دیگر بدون به خطر انداختن سلامت انسان</li> <li>- در مورد دفن در یک منطقه ای غیر از محل تصویب شده، مراجع صلاحیت دار باید اقدامات لازم را انجام داده تا اطمینان حاصل شود که دفن تولیدات دامی بدون استفاده از فرایندها و روشهایی که به محیط آسیب می رساند انجام شده است. با احتساب قوانین زیست محیطی ملی و سلامت عمومی و سازگاری با جامعه کاهش دهید:</li> <li>- خطر آلودگی آب، هوا، خاک و گیاهان و حیوانات را؛</li> <li>- ایجاد مزاحمت از طریق سر و صدا و یا بو. و</li> <li>- تاثیرات منفی بر حومه شهر یا مکان های مورد علاقه مردم</li> </ul>

الف-۲-۱۲ ژاپن

منبع	مقررات مربوط به پیشگیری از همه گیری حیوانات اهلی، ماده ۲۹ پیوست ۲
محتوا	<ul style="list-style-type: none"> <li>- الزامات مورد نیاز برای محل دفن:</li> <li>- فاصله از مناطق مسکونی، آب آشامیدنی یا (آب چاه)، رودخانه، جاده</li> <li>- برای منابع آب هیچ اثری نداشته باشد</li> <li>- مجوز حداقل ۴ متر حفاری؛</li> <li>- عدم امکان حفاری تا ۳ سال پس از دفن؛</li> <li>- آسان بودن حمل تجهیزات و مواد،</li> <li>- روش های دفن:</li> <li>- گودال با عمق ۴ تا ۵ متر. اطراف گودال با ورق نفوذ ناپذیر پوشانده شود</li> <li>- از بالای لاشه تا سطح با ۲ متر خاک پوشانده شود. شکل زمین به گونه ای باشد تا دفن لاشه در آن امکان پذیر باشد.</li> <li>- پودر آهک را روی لاشه پخش کنید، سپس با خاک و شن بپوشانید و دوباره پودر آهک را بر روی آن پخش کنید.</li> <li>- برای ۲۰ گاو بالغ یا ۶۰ خوک یا گوسفند، تقریباً ۱۰ متر مورد نیاز است</li> <li>- زمانیکه دفن به پایان رسید، یک تابلوی هشدار دهنده که نشان دهنده تاریخ دفن و ممنوعیت حفاری به مدت ۳ سال است را قرار دهید.</li> </ul>

مقررات اجرای قانون در پیشگیری از همه گیری حیوانات اهلی	منبع
<p>- محل گودال دفن:</p> <ul style="list-style-type: none"> <li>- باید حداقل ۱ متر بالاتر از آب های زیرزمینی باشد؛</li> <li>- باید حداقل ۳۰ متر فاصله از منبع آب و آب های سطحی داشته باشد؛</li> <li>- و نباید در مجاورت جاده اصلی و مناطق مسکونی باشد.</li> <li>- عواملی که در تخمین حجم گودال دفن در نظر گرفته می شود:</li> <li>- تعداد لاشه ها؛</li> <li>- ابعاد گودال دفن: ۴ تا ۵ متر (پایین گودال) × ۵ تا ۶ متر (بالا گودال) × ۵ متر (عمق) × ۱۰ متر (طول)</li> <li>- روش دفن:</li> <li>- پایین گودال دفن بهتر است شیبدار باشد (حداقل ۲٪ شیب) تا جمع آوری شیرابه در پایین گودال تسهیل گردد.</li> <li>- اطراف و پایین گودال باید با یک خاک مخلوط شده و ماده ضد آب پوشانده شود.</li> <li>- لوله سوراخ دار برای جمع آوری شیرابه استفاده شود.</li> <li>- گودال در بالای ماده ضد آب با ۱ متر خاک پر شود.</li> <li>- برای دفن لاشه (۲ متر) ۴۰ سانتی متر خاک و ۵ سانتی متر آهک زنده بکار برده شود.</li> <li>- برای تخلیه گاز تولید شده در بالای لاشه لوله نصب شود؛</li> <li>- گودال با خاک (حداقل ۲ متر) پر شود؛</li> <li>- یک تپه (بیش از ۵، ۱ متر) بر روی سطح گودال دفن ایجاد شود؛</li> <li>- در اطراف گودال دفن شیار ایجاد شود؛</li> <li>- پخش آهک در سطح و اطراف محل دفن؛</li> <li>- نصب یک تابلوی هشدار دهنده به منظور آگاهی؛</li> <li>- تهیه برنامه نظارت و بازرسی.</li> </ul>	<p>محتوا</p>

پیوست ب

(اطلاعاتی)

بیماری های فهرست شده توسط سازمان جهانی بهداشت حیوانات<sup>1</sup> (OIE)

جدول ب-1 بیماری های فهرست شده توسط سازمان بهداشت جهانی حیوانات اهلی

بیماری	حیوانات اهلی
<ul style="list-style-type: none"> <li>- بیماری سیاه زخم (شاربن)</li> <li>- بیماری هاری کاذب</li> <li>- بیماری زبان آبی</li> <li>- بیماری تب مالت گاوی ( با عامل بروسلا آبورتوس)</li> <li>- بیماری بروسلوز گوسفندی ( با عامل بروسلا ملی تنیس)</li> <li>- بیماری بروسلوز خوکی (بروسلا سویس)</li> <li>- بیماری تب خونریزی دهنده کریمه کنگو</li> <li>- بیماری کیست هیداتیک</li> <li>- بیماری خونریزی دهنده همه گیر</li> <li>- بیماری آنسفالمیلیت (شرقی) تک سمی ها</li> <li>- بیماری تب برفکی</li> <li>- بیماری آب آوردگی قلب</li> <li>- بیماری آنسفالیت ژاپنی</li> <li>- بیماری لپتوسپیروز</li> <li>- بیماری آلودگی به اسکرپوورم دنیای جدید ( با عامل کوکلیومیومیا هومینیوراکس)</li> <li>- بیماری آلودگی به اسکرپوورم دنیای قدیم ( با عامل کریسوما بزینانا)</li> <li>- بیماری یون</li> <li>- بیماری تب کیو</li> <li>- بیماری هاری</li> <li>- بیماری تب دره ریفت</li> <li>- بیماری طاعون گاوی</li> <li>- بیماری سورا ( با عامل تریپانوزوما اوانسی)</li> <li>- بیماری تریشینیا</li> <li>- بیماری تولارمی</li> <li>- بیماری تورم دهان تاولی</li> <li>- بیماری تب نیل غربی</li> </ul>	گونه های مختلف

1- Diseases listed by the World Organisation for Animal Health (OIE)



جدول ب- ۱- ادامه

احشام	بیماریها
گاو	<ul style="list-style-type: none"> <li>- بیماری آنا پلاسموز گاوی</li> <li>- بیماری بازیوز گاوی</li> <li>- بیماری کمپیلو باکتریایی تناسلی گاوی</li> <li>- بیماری آنسفالوپاتی اسفنجی گاوی</li> <li>- بیماری سل گاوی</li> <li>- بیماری اسهال ویروسی گاوی</li> <li>- بیماری پنومونی واگیر گاوی</li> <li>- بیماری لکوز همه گیر گاوی</li> <li>- بیماری سپتی سمی خونریزی دهنده</li> <li>- بیماری التهاب پوستولی واژن و فرج گاوی/ بیماری التهاب عفونی نای و بینی گاوی</li> <li>- بیماری لمپی اسکین</li> <li>- بیماری تیلریوز</li> <li>- بیماری تریکومونازیس</li> <li>- بیماری تریپانوزومازیس</li> <li>- بیماری انسفالیت / آرتریت بزی</li> <li>- بیماری آگالاکسی واگیردار</li> <li>- بیماری پنومونی واگیر بزی</li> <li>- بیماری سقط همه گیر میش ها(کلامیدیای گوسفندی)</li> <li>- بیماری میدی- ویزنا</li> <li>- بیماری تب دره نایروبی</li> <li>- بیماری تورم اپیدییدیم گوسفند(با عامل بروسلا اویس)</li> <li>- بیماری طاعون نشخوار کنندگان کوچک</li> <li>- بیماری سالمونلا (با عامل سالمونلا آبورتوس اویس)</li> <li>- بیماری اسکرپی</li> <li>- بیماری آبله گوسفندو آبله بز</li> </ul>

جدول -ب- ۱-ادامه

بیماری	احشام
<ul style="list-style-type: none"> <li>- بیماری آفریقایی اسب</li> <li>- بیماری تورم واگیر رحم اسب</li> <li>- بیماری دورین</li> <li>- بیماری آنسفالومیلیت غربی اسب</li> <li>- بیماری کم خونی عفونی اسب</li> <li>- بیماری آنفولانزای اسب</li> <li>- بیماری پیروپلاسموز اسب</li> <li>- بیماری بینی و ریه اسب</li> <li>- بیماری تورم شریان و پروسی اسب</li> <li>- بیماری مشمشه</li> <li>- بیماری آنسفالومیلیت ونزوویلائی اسب</li> </ul>	تک سمی ها
<ul style="list-style-type: none"> <li>- بیماری تب آفریقایی خوک</li> <li>- بیماری تب کلاسیک خوک</li> <li>- بیماری آنسفالیت و پروسی نیپاه</li> <li>- بیماری سیستمی سرکوز خوکی</li> <li>- بیماری سندرم تنفسی و تولید مثلی خوکی</li> <li>- بیماری تاولی خوکی</li> <li>- بیماری التهاب معدی روده ای قابل انتقال</li> </ul>	خوک

جدول ب - ۱- ادامه

<ul style="list-style-type: none"> <li>- بیماری کلامیدیوز طیور</li> <li>- بیماری برونشیت عفونی طیور</li> <li>- بیماری لارنگوتراکییت عفونی طیور</li> <li>- بیماری عفونت مایکوپلاسمای طیور (مایکوپلاسمای گالی سپیتکوم)</li> <li>- بیماری عفونت مایکوپلاسمای طیور (مایکوپلاسمای گالی سینوویه)</li> <li>- بیماری کبد ویروسی اردک</li> <li>- بیماری وبای طیور</li> <li>- بیماری حصبه طیور</li> <li>- بیماری آنفولانزای فوق حاد طیور</li> <li>- بیماری عفونی بورسای طیور (گامبورو)</li> <li>- بیماری مارک</li> <li>- بیماری نیوکاسل</li> <li>- بیماری سالمونلا پلوروم</li> <li>- بیماری رینوتراکییت بوقلمون</li> </ul>	<p>طیور</p>
<ul style="list-style-type: none"> <li>- بیماری میگزوماتوز</li> <li>- بیماری خونریزی دهنده خرگوش</li> </ul>	<p>جونگان</p>
<ul style="list-style-type: none"> <li>- بیماری آبله شتر</li> <li>- بیماری لیشمانیوز</li> </ul>	<p>گونه های دیگر</p>

پیوست پ

(اطلاعاتی)

نمونه هایی از طراحی لایه برای محافظ برای لوله های زهکشی

پ-۱ استفاده از لایه های پلاستیکی برای محافظت

برای محافظت، در پایین گودال از یک لایه ضخیم پلاستیکی نفوذ پذیر روی لایه نفوذ ناپذیر استفاده شود (هدف اصلی از این کار محافظت از لایه نفوذ ناپذیر است)

۲۵۰ میلی متر از سنگریزه با فشردگی کم جهت تهیه زهکشی عرضی و ۲۰۰ میلی متر از شن و ماسه با فشردگی متوسط جهت تهیه زهکشی عمودی و به عنوان یک فیلتر مدرج برای حفظ مواد از لایه بعدی بیرون از سنگریزه و ۱۵۰ میلی متر از خاک برای فیلتر کردن باقی مانده مواد جامد، اضافه کنید. اگر ضروری است، آهک به منظور کاهش رطوبت و کمک به حفظ دانه های کوچک (به عنوان مثال کلوخ ها) اضافه کنید. این لایه از خاک به اندازه ای فشرده شود که در هنگام حمل لاشه توسط تراکتور از نشست مزرعه جلوگیری شود.

اگر ضروری است برای حفاظت از اختلاط لایه شن و ماسه، لایه دیگری از خاک اضافه کنید.

پ-۲ با استفاده از آهک برای محافظت

قبل از گذاشتن لوله های سوراخدار، کل لایه پایین با استفاده از ۲، ۳ و یا ۴ زیر لایه ای از خاک ساخته شود. هر لایه باید برای جلوگیری از فرو نشستن یا رد پا به اندازه کافی فشرده شود همانطور که در بالا شرح داده شده است. برای جلوگیری از گل آلود شدن و بهبود نفوذ پذیری، خاک باید نسبتاً خشک باشد. برای کاهش میزان آب می توان آهک اضافه نمود. اگر خاک رسی است می توان در مخلوط آهک افزود تا به بهبود ساختار و نفوذ پذیری خاک کمک کند.

آهک با خاک رس به صورت یک سیمان واکنش نشان می دهد. بنابراین برای جلوگیری از این واکنش مراقبت مورد نیاز خواهد بود. اضافه کردن بین ۵/۰ و ۱ درصد آهک در ۱۰ درصد خاک رس، یک روش معمول است. به منظور بهبود عبور مایعات از یک زیر لایه به لایه بعدی، ضروری است سطح هر یک از لایه های زیری قبل از اضافه کردن لایه بعدی نرم شود.

زمانی که تمامی خاک در محل قرار گرفت، گودال برای گذاشتن لوله های سوراخدار حفر گردیده، و سطح آن با سنگریزه پوشانده شود.

پ-۳ حفاظت زمانی که هیچ سنگریزه ای به آسانی در دسترس نیست

اگر هیچ سنگریزه ای در دسترس نباشد، مطابق بند پ-۲ انجام دهید مراقب باشید تا لایه هائی تا حد ممکن نفوذ پذیر بسازید. سپس چندین لایه نفوذ پذیر با فاصله کمتر از ۲ متر قرار داده و با خاک چمنی یا خاک فشردگی کم پر کنید.

یاد آوری-استفاده از لوله های پلاستیکی اندود شده با مواد پلاستیکی فیلتردارنسبت به استفاده از سنگریزه ترجیح داده شود.

به خصوص اگر این کار تعداد رفت و آمدها را به منطقه کاهش دهد.  
اجازه استفاده از هر دو روش، تاخیرها را کاهش خواهد داد مگر اینکه مشکلی در تهیه به وجود آید.

## پیوست ث

(اطلاعاتی)

### کتابنامه

- [1] Agriculture and Natural Resource, University of California, 2002, Land & Livestock News, Volume III, No. 1, [http://ucce.ucdavis.edu/counties/ceglenn/newsletterfiles/Land\\_and\\_Livestock\\_News956.PDF](http://ucce.ucdavis.edu/counties/ceglenn/newsletterfiles/Land_and_Livestock_News956.PDF)
- [2] Agriculture and Natural Resource, University of California, Morgan Doran, 2004, Livestock carcass disposal, <http://ucce.ucdavis.edu/files/filelibrary/2157/16810.pdf>
- [3] Agriculture, Food and Rural Development, Government of Alberta, 2002, Livestock Mortality Burial Techniques, [http://www1.agric.gov.ab.ca/\\$department/deptdocs.nsf/all/agdex5310?opendocument](http://www1.agric.gov.ab.ca/$department/deptdocs.nsf/all/agdex5310?opendocument)
- [4] British Columbia Ministry of Agriculture and Food, 1999, Environmental Factsheet, <http://www.agf.gov.bc.ca/resmgmt/publist/300series/386000-2.pdf>
- [5] British Columbia Ministry of Agriculture, Food and Fisheries, 2005, Large animal disposal: On-farm burial option, south coastal region of BC, <http://www.agf.gov.bc.ca/resmgmt/publist/300Series/384300-3.pdf>
- [6] Clemson University Cooperative Extension Service, South Carolina Confined Animal Manure Managers Certification Program, Chapter 8: Dead animal disposal, [http://www.clemson.edu/camm/Camm\\_p/Ch8/pch8\\_03.pdf](http://www.clemson.edu/camm/Camm_p/Ch8/pch8_03.pdf)
- [7] Department for Environment, Food and Rural Affairs (DEFRA), 2002, Defra's operations in Throckmorton, 2001, <http://www.defra.gov.uk/footandmouth/pdf/throck.pdf>
- [8] Department of Agriculture and Food, Government of Western Australia, 2002, Strategic assessment disposal of infected wastes in the event of an outbreak of an exotic disease in the poultry industry in Western Australia, <http://www.agric.wa.gov.au/pls/portal30/docs/FOLDER/IKMP/PW/AH/AVIANDISPOSAL.PDF>
- [9] European Union Law, 2003, Commission Regulation (EC) No 811/2003, [http://eurlex.europa.eu/LexUriServ/site/en/oj/2003/l\\_117/l\\_11720030513en00140018.pdf](http://eurlex.europa.eu/LexUriServ/site/en/oj/2003/l_117/l_11720030513en00140018.pdf)
- [10] Jim Britton, 2004, Catastrophic poultry mortality loss: handling and disposal alternatives, <http://osueextra.okstate.edu/pdfs/F-8216web.pdf>
- [11] Michigan Department of Agriculture, Proper disposal of animal carcasses in Michigan, [http://www.michigan.gov/documents/MDA\\_BODA\\_80099\\_7.pdf](http://www.michigan.gov/documents/MDA_BODA_80099_7.pdf)

- [12] Ministry of Agriculture and Forestry, 2002, BSE Standard Operation Procedure
- [13] Ministry of Agriculture and Forestry, 2002, Regulations on prevention of livestock epidemics
- [14] Ministry of Agriculture and Forestry, 2004, AI Standard Operation Procedure
- [15] Ministry of Agriculture and Forestry, 2004, FMD Standard Operation Procedure
- [16] National Agricultural Biosecurity Center, Kansas State University, 2004, Carcass disposal: A comprehensive review, Chapter 1: Burial, <http://fss.k-state.edu/research/books/carcassdispfiles/Carcass%20Disposal.html>
- [17] Ontario Ministry of Agriculture and Food (OMAF), 2003, Proper burial techniques for small farm animals and poultry mortalities under 25 kg
- [18] Province of Alberta, 2005, Livestock Diseases Act — Destruction and Disposal of Dead Animals Regulation, [http://www1.agric.gov.ab.ca/\\$department/deptdocs.nsf/all/acts299?](http://www1.agric.gov.ab.ca/$department/deptdocs.nsf/all/acts299?)
- [19] Province of British Columbia, 1992, Environmental Management Act, Health Act, Agricultural Waste Control Regulation, [http://www.qp.gov.bc.ca/statreg/reg/E/EnvMgmt/131\\_92.htm#section%202](http://www.qp.gov.bc.ca/statreg/reg/E/EnvMgmt/131_92.htm#section%202)
- [20] Province of Manitoba, 1998, Environment Act: Livestock Manure and Mortalities Management Regulation, <http://web2.gov.mb.ca/laws/regs/pdf/e125-042.98.pdf>
- [21] Province of Newfoundland and Labrador, 2002, A factsheet series on environmental guidelines for livestock, [http://www.nr.gov.nl.ca/agric/soil\\_land/envseries/livestock/fs\\_livestock.pdf](http://www.nr.gov.nl.ca/agric/soil_land/envseries/livestock/fs_livestock.pdf)
- [22] Province of Ontario, 1990, Dead Animal Disposal Act, [http://www.elaws.gov.on.ca/DBLaws/Statutes/English/90d03\\_e.htm](http://www.elaws.gov.on.ca/DBLaws/Statutes/English/90d03_e.htm)
- [23] Province of Prince Edward Island, 1998, Livestock disposal — Guidelines for disposal of dead farm livestock, <http://www.gov.pe.ca/af/agweb/index.php3?number=73049>
- [24] Saskatchewan, Agriculture and Food, 2000, Farm facts — Managing livestock mortalities, [http://www.agr.gov.sk.ca/docs/livestock/beef/production\\_information/ManagingLivestockMortalities.pdf](http://www.agr.gov.sk.ca/docs/livestock/beef/production_information/ManagingLivestockMortalities.pdf)
- [25] State of Georgia, 2000, Georgia General Assembly Unannotated Code, 4-5-5, [http://www.legis.ga.gov/legis/2003\\_04/gacode/4-5-5.html](http://www.legis.ga.gov/legis/2003_04/gacode/4-5-5.html)
- [26] State of Idaho, 2006, Rules Governing Dead Animal Movement and Disposal (02.04.17), <http://adm.idaho.gov/adminrules/rules/idapa02/0417.pdf>
- [27] State of Illinois, 2004, Illinois Administrative Code, Title 8: Agriculture and Animals, Chapter: Department of Agriculture, Part 90: Illinois Dead Animal Disposal Act, <http://www.ilga.gov/commission/jcar/admincode/008/00800090sections.html>
- [28] State of Michigan, 1999, Animal Industry Division: Bodies of dead animals, <http://www.biosecuritycenter.org/content/carcassDisposal/MI.pdf>

- [29] State of Oregon, 2005, Oregon Revised Statutes, Chapter 601 — Dead animals, <http://www.leg.state.or.us/ors/601.html>
- [30] State of Wyoming, 2006, Wyoming Statutes, Title 35 — Public health and safety, Chapter 10 — Crimes and offenses, Article 1 — Disposal of garbage, refuse and dead animals, <http://legisweb.state.wy.us/statutes/statutes.aspx?file=titles/Title35/T35CH10.htm>
- [31] Sudokwon Landfill Site Management Corp, 2005, Research on installation of burial facility and its maintenance standards
- [32] UK Department for Environment, Food and Rural Affairs (DEFRA), Ministry of Agriculture, Fisheries and Food, 2001, A guidance note on the disposal of animal by-products and catering waste, <http://www.defra.gov.uk/animalh/by-prods/publicat/dispguide.pdf>
- [33] US Environmental Protection Agency (EPA), 2000, Profile of the agricultural livestock production industry — Summary of operations, impacts, and pollution prevention opportunities for the agricultural livestock production industry, Section D: Managing animal waste, <http://www.epa.gov/compliance/resources/publications/assistance/sectors/notebooks/ls2.pdf>
- [34] University of Guelph, Ridgetown College, 2003, Water quality impacts of burying livestock mortalities, [http://www.ridgetownc.on.ca/research/documents/fleming\\_carcassburial.pdf](http://www.ridgetownc.on.ca/research/documents/fleming_carcassburial.pdf)
- [35] USDA/Natural Resources Conservation Service (NRCS), 2003, Natural Conservation Practice Standards, Animal mortality facility, code 316, <http://www.nrcs.usda.gov/technical/Standards/nhcp.html>
- [36] USDA/Natural Resources Conservation Service (NRCS), 2002, Catastrophic animal mortality management (burial method), <http://tammi.tamu.edu/burialguidance.pdf>
- [37] USDA/Natural Resources Conservation Service(NRCS), 2005, Emergency disposal of dead animals — Alabama guide sheet No. AL316, <http://efotg.nrcs.usda.gov/references/public/AL/al316EmergDispofDeadAnimals.pdf>
- [38] Henderson, M. What lies beneath?, Ground Engineering, Vol. 42 No.3, pp. 33 & 35, March 2009
- [39] Caterpillar Tractor Co., 1965, Fundamentals of earthmoving
- [40] Enforcement Regulation of the Act on the Prevention of Livestock Epidemics, Decree No. 68 of the Minister of Food, Agriculture, Forestry and Fisheries, 2009
- [41] ISO 10381-4, Soil quality — Sampling — Part 4: Guidance on the procedure for investigation of natural, near natural and cultivated sites
- [42] ISO 14235, Soil quality — Determination of organic carbon by sulfochromic oxidation
- [43] ISO 15175, Soil quality — Characterization of soil related to groundwater protection



[44] EN 12944-3:2001, Fertilizers and liming materials — Vocabulary — Part 3: Terms relating to liming materials

[45] EN 13965-1:2004, Characterization of waste — Terminology — Part 1: Material related terms and definitions